

SERIO
X5 Professional

Fully-Automatic



SERIO.
SMT
RANGE

X5 Professional

High-Performance

Das Drucksystem X5 Professional zählt weltweit zu den Erfolgreichsten der High-Performance-Klasse. Es steht für eine beispiellose Funktionsfähigkeit und sichert eine Fertigungsqualität auf höchstem Niveau. Kontinuierlich wird das Flaggschiff vorausschauend weiterentwickelt, um für zukünftige Anforderungen bestens gerüstet zu sein.

Bei der Aufbringung immer kleiner werdenden Bauteilelementen, mit der Größe 0201 (metrisch), sind Druckwiederholgenauigkeiten von +/- 20µm @ 6 Sigma erforderlich. Darin liegen die Stärken dieses Drucksystems.

Dank dem Einsatz moderner Servomotoren und Linearmesssystemen ist sichergestellt, dass besonders anspruchsvolle Applikationen realisiert werden können.

Das X5 Professional Drucksystem ist aktuell das einzige am Markt, in welchem sowohl die Jet-Technologie als auch die Schraubendispenser-Technologie integriert werden kann. Je nach Anwendung werden sehr kleine Klebedepots „ge-jettet“ und Lotpaste mit dem Schraubendispenser nachgelegt.

Das patentierte optische Positioniersystem EVA™ – EKRA Vision Alignment System ermöglicht ein sicheres Erkennen auch wenig kontrastreicher Marken und Oberflächen.

Über eine Vielzahl an cleveren Optionen lässt sich der Drucker aufrüsten, um einen maximalen Leistungsumfang zu erhalten. Dieses Drucksystem bietet also genügend Raum, wirtschaftlich und nachhaltig auf die Anforderungen von morgen zu reagieren.

The X5 Professional printing system is one of the world's most successful high-performance printers. It stands for unprecedented functionality and ensures a production quality at the highest level. The flagship is continuously being developed further with an eye on the future to be prepared for emerging new requirements.

The use of ever-smaller components, with sizes of 0201 (metric), requires print repeatabilities of +/- 20 µm @ 6 Sigma. These are the strengths of this printing system.

The use of cutting-edge servo motors and linear measuring systems ensures that the screen and stencil printer complies with the most demanding applications.

The X5 Professional printing system is currently the only one on the market in which both the jet technology and the screw dispenser technology can be integrated. Depending on the application, very small glue deposits can be "jetted," or solder paste can be added using the screw dispenser.

The patented optical positioning system EVA™ (EKRA Vision Alignment) allows safe detection even of low-contrast fiducials and surfaces.

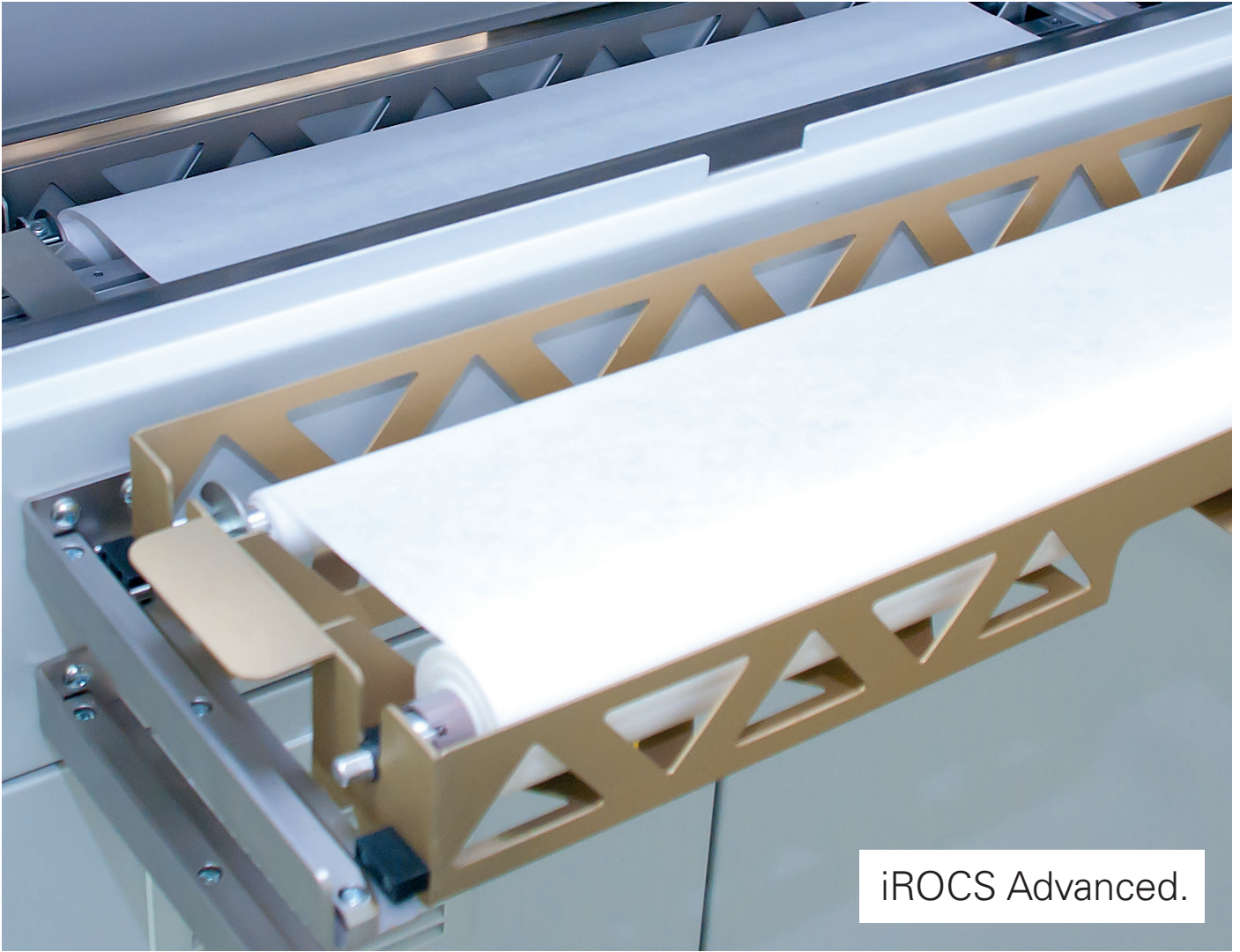
The printer can be upgraded with a large range of clever options to get a maximum amount of performance. Hence this printing system offers sufficient space to economically respond to the requirements of tomorrow.

→ **Zusätzliche Optionen:**

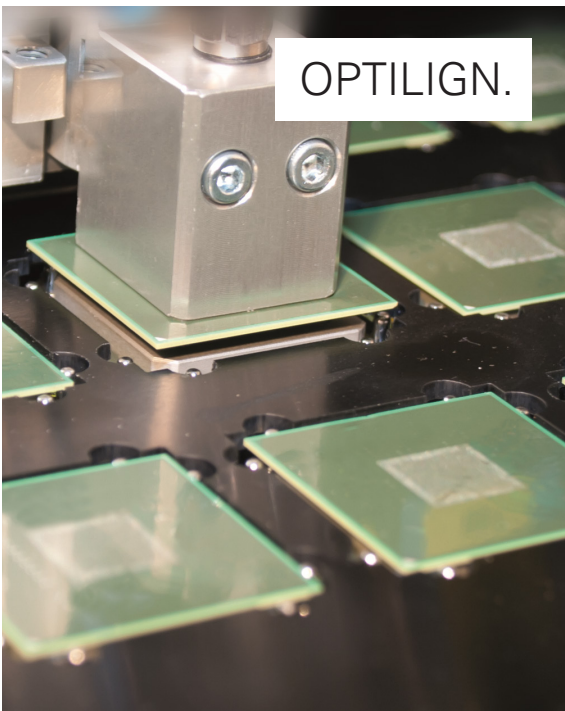
iPAG Pasten- und Kleberdispenser
iROCS Advanced, Kassettenwechselsystem erlaubt den Austausch des Reinigungspapiers in weniger als 30 Sekunden.

Additional options:

*iPAG paste and glue dispenser
iROCS Advanced, cassette changing system
allows the exchange of cleaning paper in less than 30 seconds.*



iROCS Advanced.



OPTILIGN.



iPAG Systems. Dispenses Paste and Glue Directly after Printing.



Marken anlegen in Sekundenschnelle. SIMPLEX wurde 2011 mit dem NPI-Award ausgezeichnet.
Create fiducials within seconds via SIMPLEX. The user interface has won the NPI award.

Das Drucksystem ist für Lotpasten- und Kleberdruckapplikationen auf Leiterplatten sowie für Applikationen auf Keramik- oder Glassubstraten konzipiert.

Mit der optional erhältlichen automatischen 2 ½ D-Inspektion (Drucknachkontrolle) kann beispielsweise die Lage und Qualität der Kleber- oder Lotpastendepots überprüft werden. Des Weiteren können Brücken erkannt und die Schablone auf Verunreinigungen und Verstopfungen untersucht werden.

Als weitere Option gewährleistet die programmierbare, automatische Schablonenreinigung iROCS eine schnelle und effiziente Reinigung der Schablonenunterseite – wann immer ein Reinigungszyklus erforderlich ist.

Das User Interface SIMPLEX macht die Bedienung des Drucksystems schnell, einfach und kontrollierbar. Die Oberfläche ist intuitiv über Gestensteuerung bedienbar. Anhand eines Touchscreens kann die jeweilige Funktion direkt angetippt und ausgeführt werden.

Dank der verbesserten Ergonomie und Nutzerführung von SIMPLEX werden Schulungszeiten minimiert und Bedienabläufe erheblich erleichtert. Besonders hervorzuheben ist die Live-Ansicht des gesamten Substrates, welche den Bediener bei der Programmerstellung visuell unterstützt.

The printing system is also ideally suited for solder paste and glue printing applications as well as for applications on ceramic or glass substrates.

The optionally available automatic 2 ½ D inspection system (post print inspection) can be used, for example, to verify the location and quality of the glue or solder paste deposits. Furthermore, bridges can be detected and stencils can be checked for impurities and clogging.

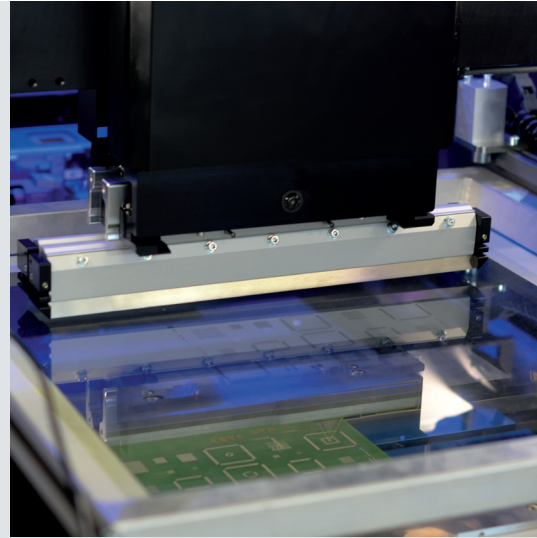
Another option, the iROCS programmable, automatic stencil cleaning system ensures fast and efficient cleaning of the stencil bottom, whenever a cleaning cycle is required.

The SIMPLEX user interface makes the operation of the printing system fast, easy and controllable. The interface can be operated intuitively using gestures. A touchscreen allows to perform each function which can be selected directly.

The improved ergonomics and user guidance of SIMPLEX minimises training times and makes operating processes much easier. Particularly noteworthy is the live view, an overview of the entire substrate, which supports the operator visually during programming.



Das X5 Professional Drucksystem ist für Sieb- und Schablonendruck konzipiert. / The X5 Professional printing system is suited for screen and stencil printing.



Druckkopf mit iQUESS (Rakel-Schnellwechsel-System)
Print head with iQUESS (squeegee quick-change system)

Eigenschaften

- Einfache und komfortable Bedienung dank **SIMPLEX** User Interface.
- **EVA™** – EKRA Vision Alignment System.
- Druckwerk mit zwei unabhängig voneinander betriebenen, pneumatischen Druckköpfen mit **Closed-Loop Druckregelung** für gleichbleibende Bedingungen während des gesamten Druckvorganges.
- **iROCS** oszillierendes Schablonenreinigungssystem mit Seitenkanalverdichter und unabhängig voneinander operierenden Saug- und Wischleisten für eine perfekte und schnelle Schablonenreinigung.
- **iQUESS** Rakel-Schnellwechsel-System.
- **Schnelles Ein- und Umrüsten < 2 Min.**
- **Taktzeit: 8–5 s + Druck**, je nach Transportsystem (Option).
- **MultiClamp** – 3 in 1 Einziehbarer Top-Klemmung, Seitenklemmung und patentierter Rollentransport in einem System (Option).
- **OPTILIGN** Automatisches Ausrichten mehrerer Einzelsubstrate und anschließende gemeinsame Bedruckung (Option).
- **iPAG Jet** Schnelles kontaktfreies Dispensieren direkt im Drucker (Option).
- Erweiterbar über eine Vielzahl an **Optionen**.
- **Made in Germany.**

Characteristics

- *Easy and comfortable operation thanks to **SIMPLEX** user interface.*
- **EVA™** – EKRA Vision Alignment System.
- *Print head with two independently operated pneumatic squeegee heads including **closed-loop pressure control** to maintain constant conditions during the entire printing process.*
- **iROCS** oscillating stencil cleaning system with a side channel blower and independently operating vacuum and wipe plenum for perfect and fast stencil cleaning.
- **iQUESS** squeegee quick-exchange system.
- **Quick product changeover in < 2 min.**
- **Cycle time: 8–5 s + printing**, depending on the transport system (option).
- **MultiClamp** – 3 in 1 Retractable top clamping, side clamp and patented disc transport in a system (option).
- **OPTILIGN** Automatic optical alignment and printing a range of substrates in **ONE** process (option).
- **iPAG Jet** Fast contact-free dispensing directly inside the printer (option).
- *A lot of additional **options** can be integrated and are available upon request.*
- **Made in Germany.**

Technische Daten / Technical Data

Maschinen Dimensionen / Machine dimensions

Länge x Breite x Höhe / Length x width x height	1180 x 1866 x 1470 mm ¹⁾
Gewicht / Weight	ca. 980 kg

Installationsanforderung / Installation requirements

Elektrischer Anschluss / Power requirements	400 V AC ; 50 / 60 Hz 3L+N+PE
Leistungsaufnahme / Power consumption	2 kW
Absicherung / Fuse protection	16 A
Pneumatischer Anschluss / Air supply	6 - 10 bar
Luftverbrauch / Air consumption	1,5 NI / min

Rakel / Print parameters

Rakelgeschwindigkeit / Print speed	9 - 200 mm/s
Rakeldruck / Print pressure	10 - 250 N ²⁾
Rakelmode / Print mode	Druck - Druck / Print - Print Druck - Fluten / Print - Flood Fluten - Druck / Flood - Print Wechseldruck / Alternating print

Druckgut / Print material (X/Y)

Rahmengröße min. / Frame size min.	450 x 450 mm
Rahmengröße max. / Frame size max.	740 x 740 mm
Druckformat min. / Print format min.	80 x 50 mm
Druckformat max. / Print format max.	508 x 508 mm
Druckgutstärke / Print material thickness	0,2* - 5 mm
Druckgutlayout / Print media layout	Rechteckig, Durchbrüche < 3 mm / Rectangular, openings < 3 mm
Positionierung / Positioning	Optische Markenerkennung / Fiducial recognition

Prozess / Machine capability

Wiederholgenauigkeit / Alignment repeatability	± 12,5 µm @ 6 Sigma
Druckwiederholgenauigkeit / Print repeatability	± 20 µm @ 6 Sigma
Taktzeit / Cycle time	8 - 5 s + Druckzeit (je nach Option) / print time (depending on option)

Aufstellbedingungen / Installation requirements

Temperatur / Temperature	25°C +/- 10°C
Feuchtigkeit / Humidity	50% +/- 20% (nicht kond.) / (non cond.)

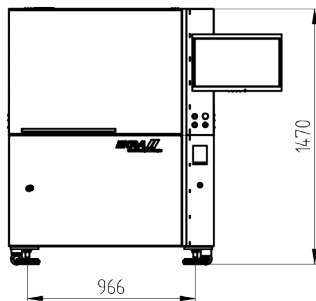
* Bei <0,4 mm wird Drucknest mit Vakuumvorrichtung benötigt / <0,4 mm requires printnest with vacuum fixture

1) Mit einteiligem Transportsystem / With single track transport system

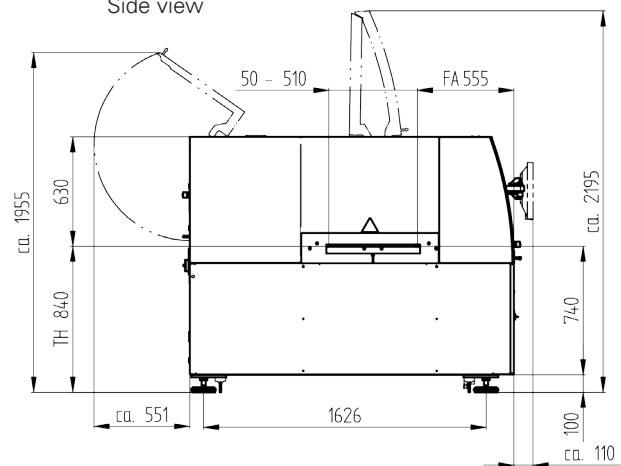
2) Abhängig vom eingesetzten Druckkopf. Für weitere Informationen kontaktieren Sie bitte Ihren Vertriebspartner. / Depending on print head. Please contact your sales engineer for more information.

Technische Daten / Technical Data

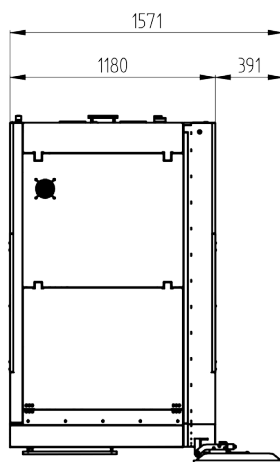
Front view



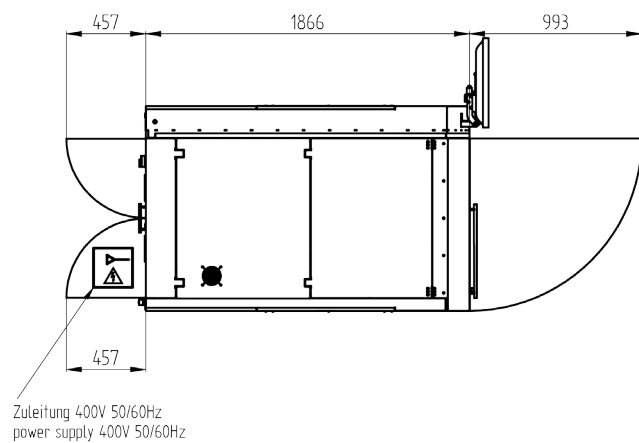
Side view



Top view



Top view





S10 SERIES

Consumables & Spare Parts

www.s10series.com

Easy Order

- 1. Direkt einkaufen **ODER****
- 2. Angebot selbst generieren ›**
 - Als pdf downloaden ›
 - Über Ihren Einkauf bei EKRA bestellen.
- 1. Direct purchasing **OR** alternatively,**
- 2. Select the required goods ›**
 - Download the quotation as a pdf file ›
 - Send it via your purchase department to EKRA.

ONLY FOR EUROPE.

ASYS GROUP

EKRA Automatisierungssysteme GmbH
Zeppelinstrasse 16
74357 Bönningheim, Germany
Tel (+49) 7143 8844 0
Fax (+49) 7143 8844 125
info@ekra.com

For more information visit
www.asys-group.com

Änderungen vorbehalten. Alle aufgeführten Informationen sind allgemeine Beschreibungen und Leistungsmerkmale, die im konkreten Anwendungsfall nicht immer in dargestellter Form zutreffen bzw. die sich durch Weiterentwicklung der Produkte ändern können. Verbindlich sind lediglich die im Vertrag vereinbarten Leistungsbeschreibungen. Printed in Germany

Die Abbildungen können Optionen, Sonderausstattungen, Zubehör und sonstige Umfänge enthalten, die nicht zum serienmäßigen Liefer- und Leistungsangebot gehören. Diese sind gegen Mehrpreis erhältlich.

Subject to change without notice. Some general descriptions and performance characteristics may not be applicable to all products. Technical specifications are subject to change without notice. Only features and technical data provided in purchasing contract are legally binding.

The pictures may contain optional extras, custom fittings or accessories which are not included in the standard scope of delivery. These are available at extra cost.